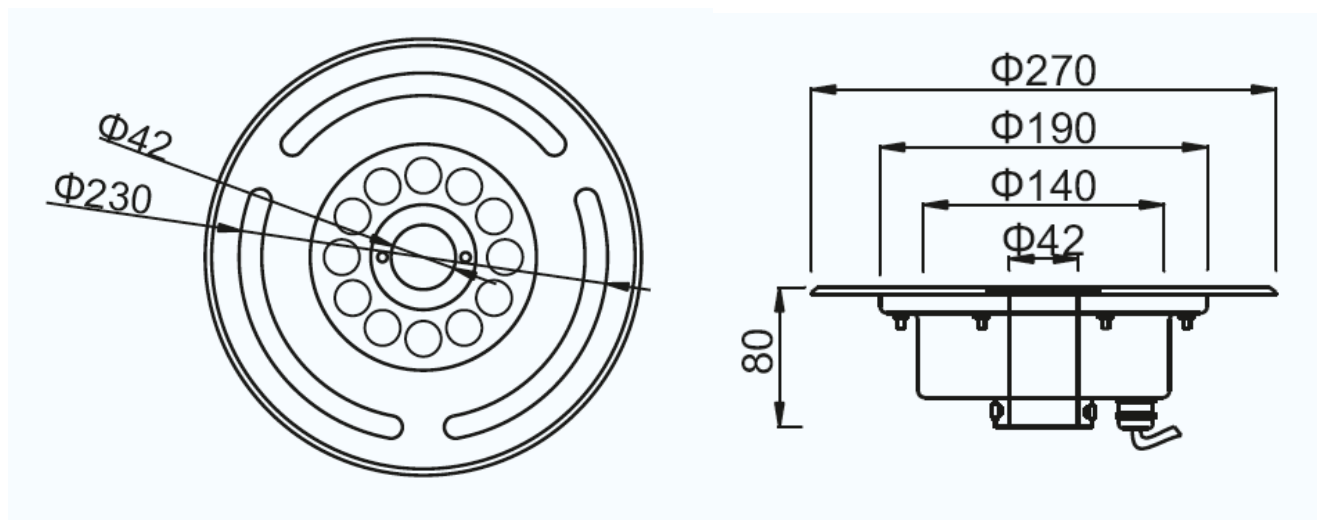


KARTA PRODUKTU

Model	PXYH270GMKH 6x3 Watt RGB DMX
Kąt świecenia	30°
Źródło światła	LED RGB 3 w 1, 6 x 3 Watt
Strumień światła	100lm/Watt przy barwie biały zimny
Sterowanie	DMX
Żywotność	50 000 godzin
Napięcie zasilania	24 V DC
Maksymalny pobór mocy	18 Watt
Przewód zasilający I sterujący DMX	1 m (2 x 0.75mm ²) 2 x 1 m (2x0,75mm ²)-DMX szeregowo
Temperatura pracy	-20°C do +45°C
Wymiary	Φ270X80mm
Średnica otworu mocowania	42 mm
Materiał	Stal nierdzewna 304, szkło hartowane
Klasa szczelności	IP68
Waga	3,50kg
Certyfikaty	CE, RoHs, ISO9001



Zdjęcia poglądowe:

