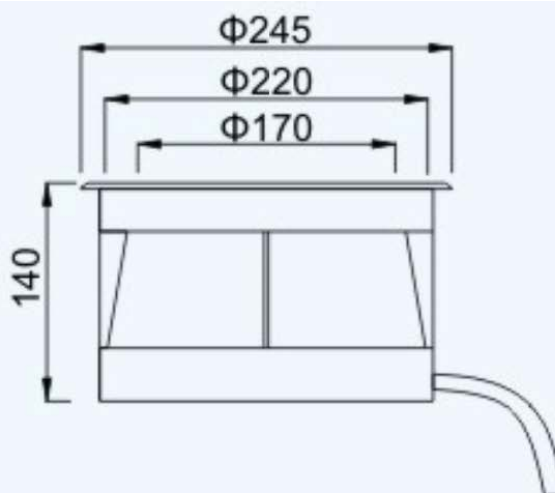
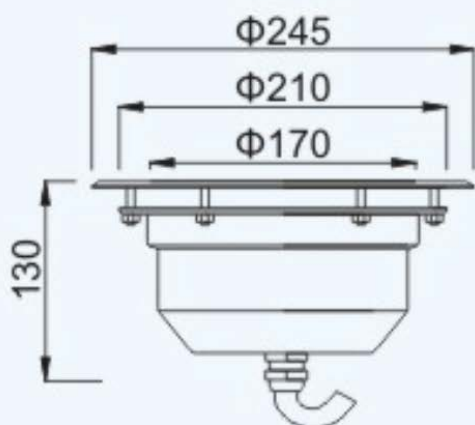
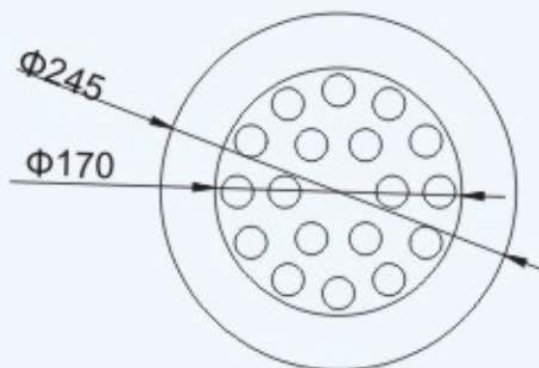
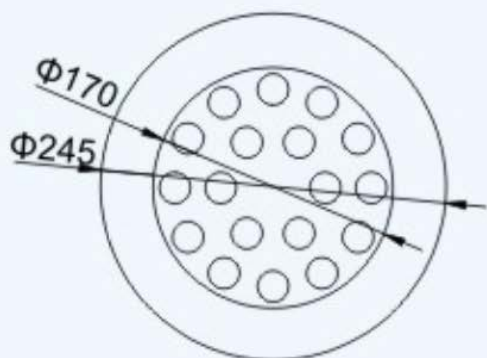


KARTA PRODUKTU

Model	PXYH245GM 30 Watt
Kąt świecenia	30°
Źródło światła	LED 30 x 1 Watt
Strumień światła	100lm/Watt przy barwie biały 6000K
Żywotność	50 000 godzin
Napięcie zasilania	24 V DC
Maksymalny pobór mocy	30 Watt
Przewód zasilający	0,5m (2 x 0.75mm ²)
Temperatura pracy	-20°C do +45°C
Wymiary	Φ245X130mm
Metoda mocowania	kielich
Materiał	Stal nierdzewna 304, szkło hartowane
Klasa szczelności	IP68
Waga	2,50kg
Certyfikaty	CE, RoHs, ISO9001



Zdjęcia poglądowe:

